

RÉFRIGÉRATEUR SOUS-COMPTOIR



Le produit peut différer de l'image ci-haut

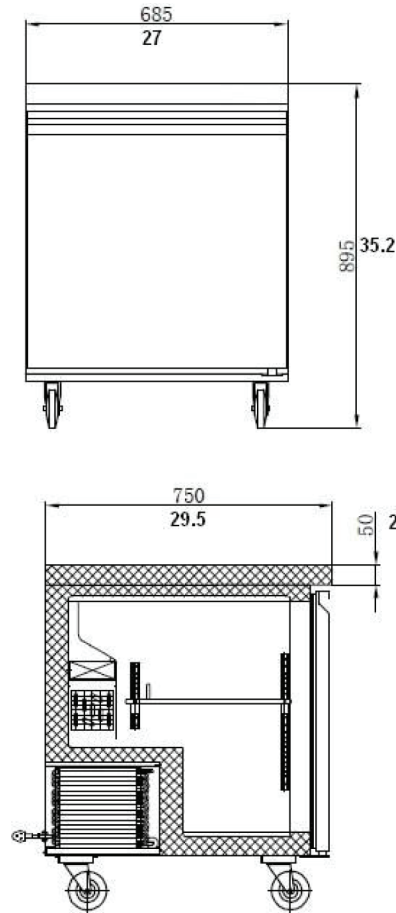
NUR-027-SS

- Capacité de 177L (6.3 pi.cu)
- Température (C): 0.5 à 4
- Coins intérieurs arrondis pour un nettoyage plus facile
- Système de contrôle électronique: température ajustable et réglage de dégivrage
- Condenseur à l'arrière de l'unité avec un accès facile pour l'entretien
- Tablettes robustes ajustables en PVC
- Intérieur (grade 304) et extérieur (grade 430) en acier inoxydable
- Roues pivotantes robustes standard
- Caractéristiques de la porte: étanchéité parfaite avec dispositif de maintien en position d'ouverture à 90°

NEW AIR

RÉFRIGÉRATEUR SOUS-COMPTOIR

PRELIMINAIRE



MODÈLE	NUR-027-SS
Capacité (pi.cu.)	6.3
Capacité (Litres)	177
Dégivrage automatique	Oui
Dimensions extérieures	27" (w) x 29.5" (d) x 35.2" (h)
cm	68.5 (w) x 75 (d) x 107.5 (h)
Dimensions intérieures	22.5" (w) x 22.6" (d) x 23.6" (h)
cm	57 (w) x 58 (d) x 60 (h)
Dimensions d'expédition (avec boîte)	29" (w) x 32" (d) x 36" (h)
cm	74 (w) x 81 (d) x 92 (h)
Hauteur avec roues	35"
Hauteur sans roues	30"
Poids net	159 lb (72 kg)
Tablettes ajustables	1
Dimensions des tablettes	17" x 20.5"
cm	x
Roues pivotantes	Oui (2 avec frein)
Diamètre des roues	4" (10 cm)
Voltage	115V/60/1
Ampérage	6.3
Température	0.5°C à 4°C
Réfrigérant (sans CFC)	R134a
Compresseur	1/2 HP



GARANTIE: 1 an pièces et main d'oeuvre, 4 ans supplémentaires sur le compresseur.

Les spécifications sont sujettes aux changements sans préavis.

Service à la clientèle: 1-800-567-3620

Distribué par:

DISTEX

www.distex.ca

Votre partenaire par excellence

NEW AIR