

# TABLE À PIZZA



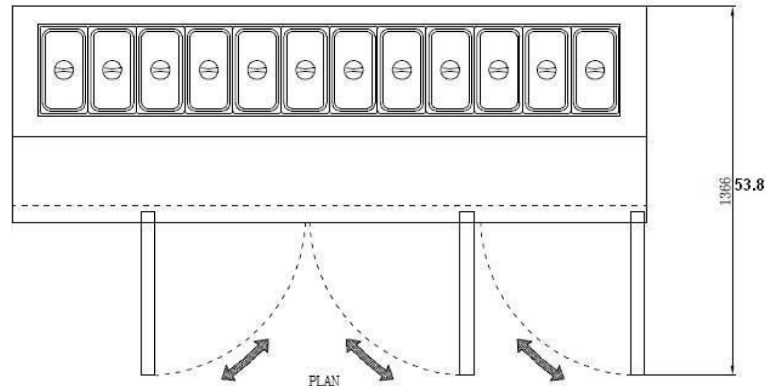
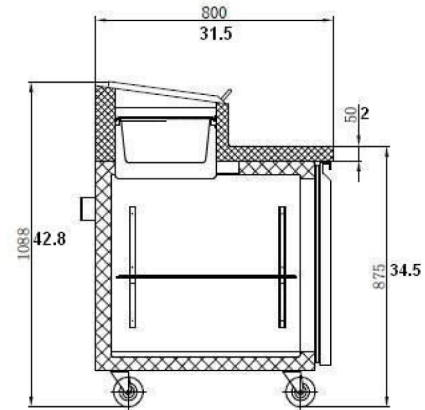
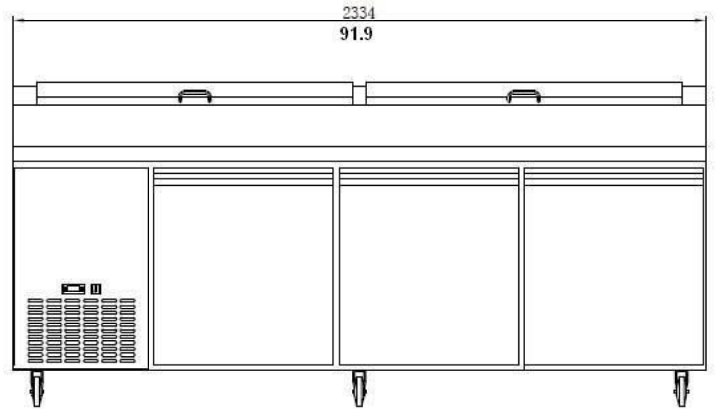
## NPT-092-PI

- Maintient la température entre 0.5°C et 4°C (33°F à 41°F)
- Couvercle isolé pour maintenir la fraîcheur des aliments
- Intérieur (grade 304) et extérieur (grade 430)
- Coins intérieurs arrondis pour un nettoyage facile
- Compresseur dans le bas
- Contrôle électronique de température ajustable
- Facile à entretenir
- Tablettes robustes ajustables en PVC

# TABLE À PIZZA

## PRÉLIMINAIRE

MODÈLE	NPT-092-PI
Capacité (pi.cu.)	24.2
Capacité (Litres)	684
Dégivrage automatique	Oui
Dimensions extérieures	92" (w) x 31.5" (d) x 43" (h)
cm	234 (w) x 800 (d) x 109 (h)
Dimensions intérieures	69.5" (w) x 23" (d) x 26.2" (h)
cm	176.5 (w) x 58 (d) x 66.5 (h)
Dimensions d'expédition (avec boîte)	96.5" (w) x 36" (d) x 46" (h)
cm	245 (w) x 91 (d) x 116 (h)
Hauteur avec roues	42"
Hauteur sans roues	36.5"
Poids net	441 lb (200 kg)
Tablettes ajustables	3
Dimensions des tablettes	23" x 24"
Roues pivotantes	Oui (2 avec frein)
Diamètre des roues	4" (10 cm)
Voltage	115V/60/1
Ampérage	10.5
Température	0.5°C à 4°C
Réfrigérant (sans CFC)	R134a
Compresseur	1/2 HP



**GARANTIE:** 1 an pièces et main d'oeuvre, 4 ans supplémentaires sur le compresseur.  
Les spécifications sont sujettes aux changements sans préavis.

Service à la clientèle: 1-800-567-3620

